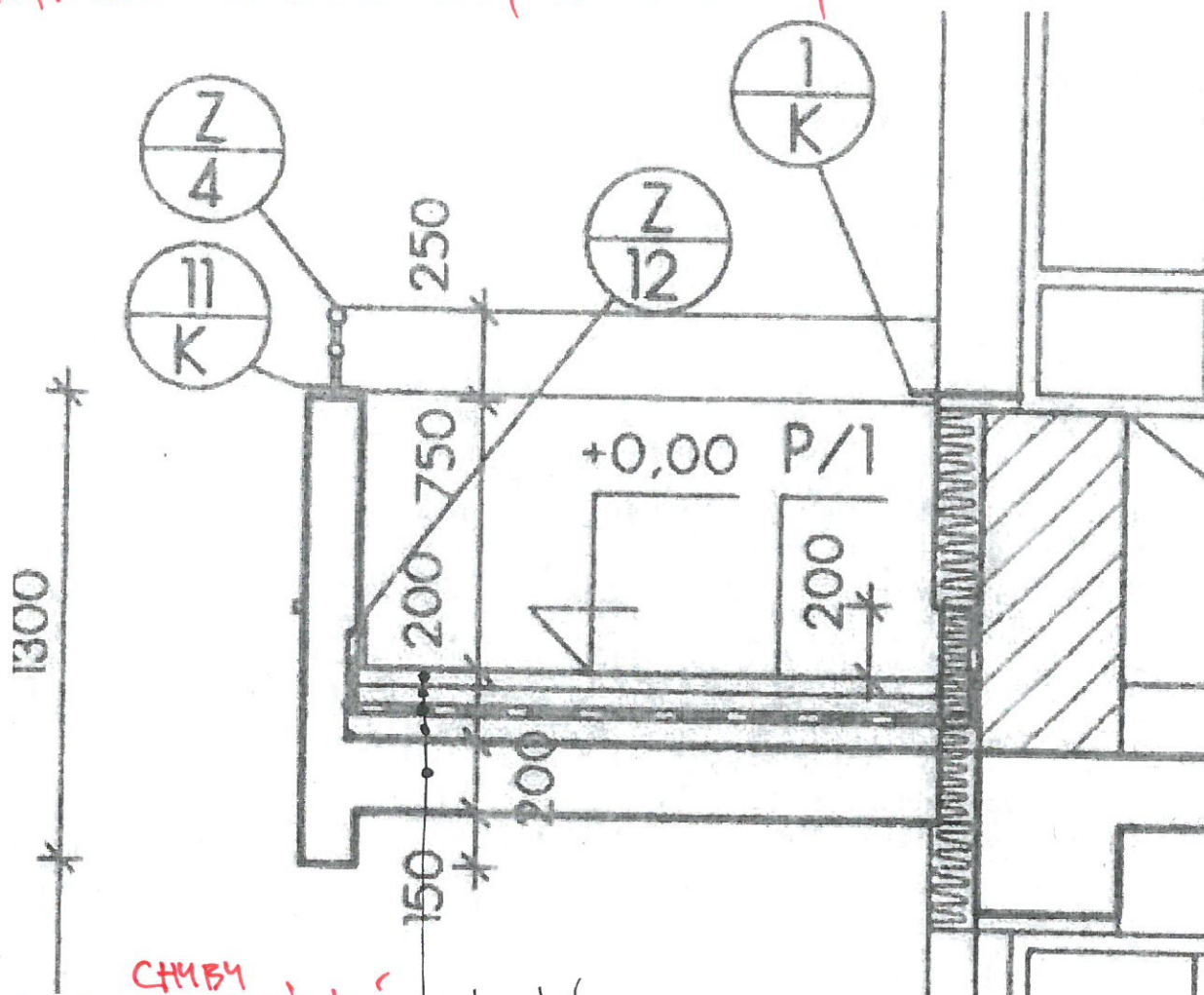


OPRAVA TERASY V MŠ VELKÁ CHUCHLE

NÁVRH: ST. ŠEMBERA, OPS PROJEKT, 6.6.21



CHYBY
VEDOUcí K ZATEKÁNÍ

STAVANÍ SKLADBA

DLE PŮVODNÍ PD (CCA OVĚŘENO PROHLÍDKOU)

- DLAŽBA - ŽULA TL. 25 mm

① → VODOVZDORNÉ ADHEZIVUM 10-15 mm (FERMAFLEX atp)

② → PODKLADNÍ BETON ARMOVANÝ SÍŤÍ TL. 70-100 mm

- SEPARAČNÍ A KLUZNÁ VRSTVA (SARNAFELT BK)

③ → HYDROIZOLACE (SARNAFIL G)

- SEPARAČNÍ VRSTVA (SARNAFELT)

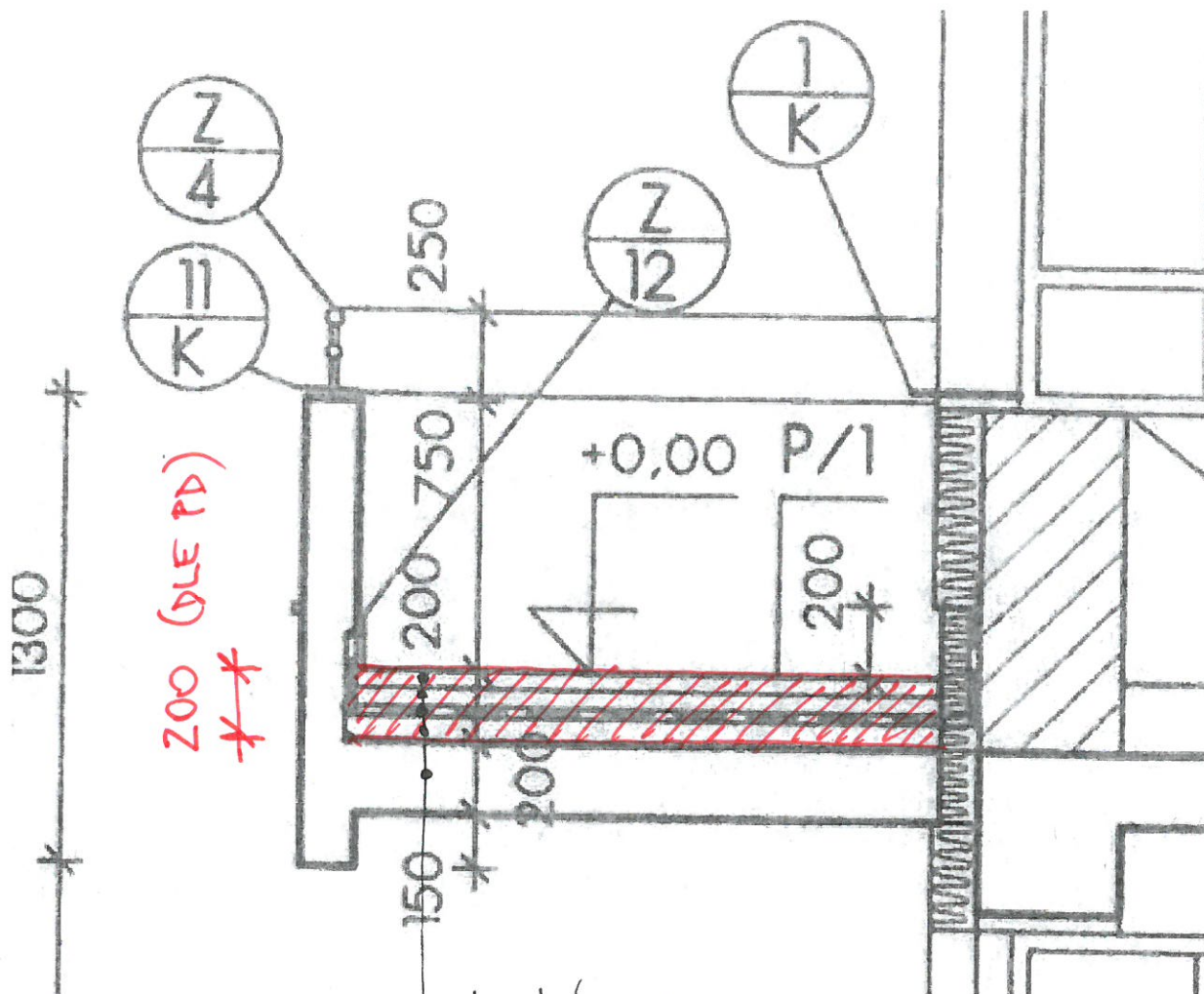
- TEPELNÁ IZOLACE PĚNOVÉ SKLO (FOAMGLIS S3) 50 mm

- PENETRACE A ASFALT · LEPIDLO

① SPÁDOVANÁ HYDROIZOLAČNÍ VRSTVA NENÍ VODOTĚSNĚ NÁPOJENA NA ODTOKOVÉ ŽLÁBKY

② SPÁDOVÁ VRSTVA UMÍSTĚNÁ NAD HYDROIZOLACÍ

③ HYDROIZOLACE NENÍ VE SPÁDU A PRAVDĚPODOBNĚ ANI NENÍ NÁPOJENA DO DEŠŤOVÝCH SUDŮ



KOMPLETNĚ
VYBOURAT

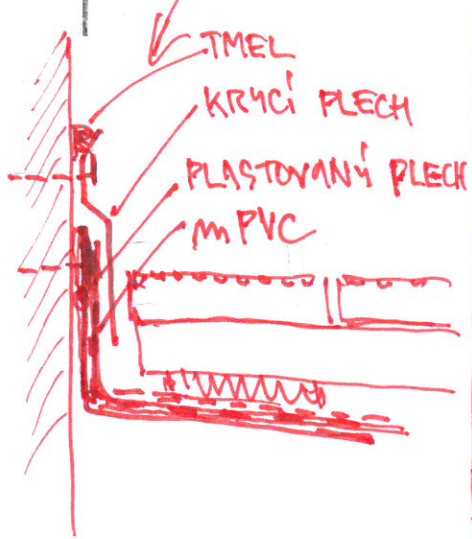
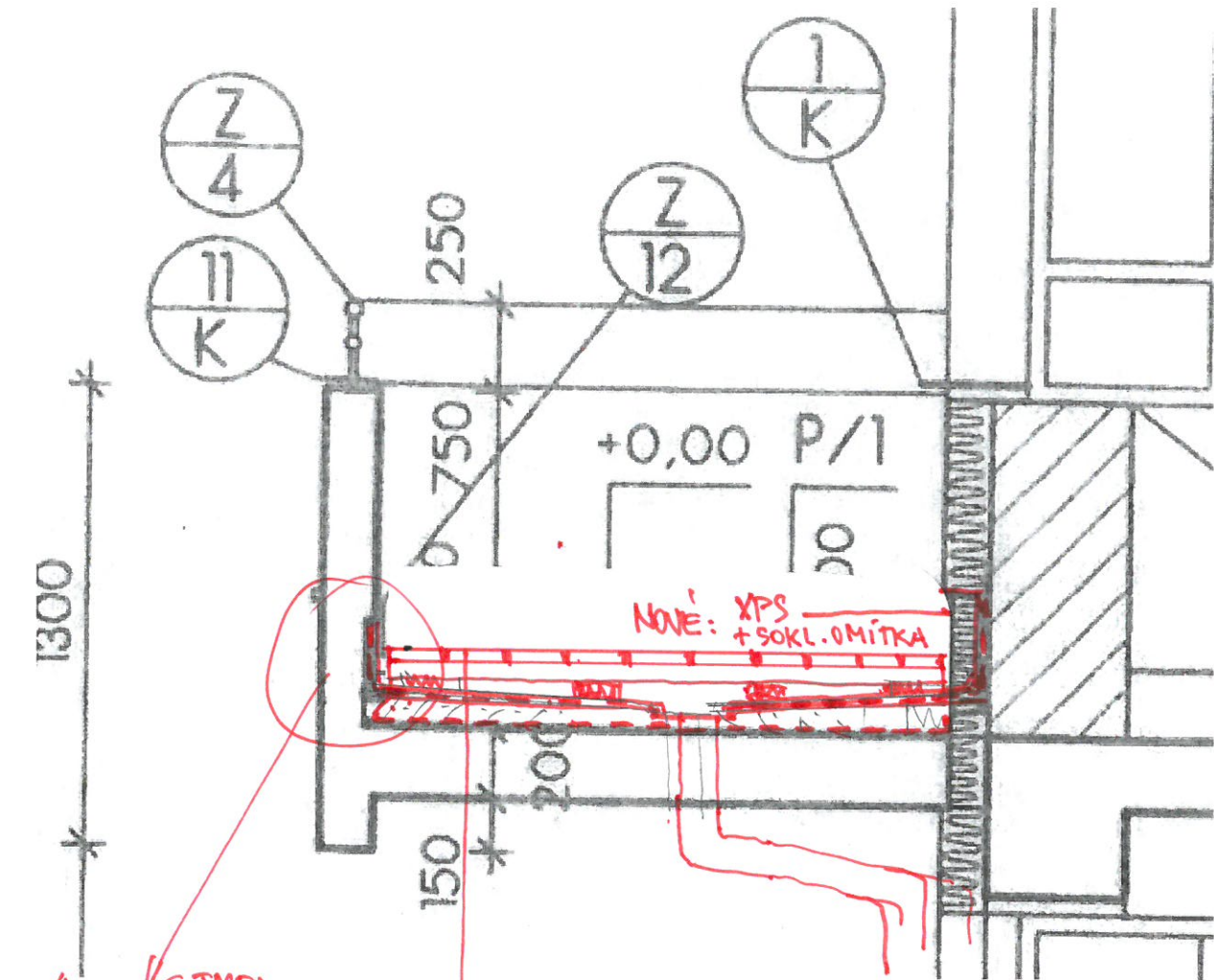
STÁVAJÍCÍ SKLADBA

DLE PŮVODNÍ PD (CCA OVĚŘENO PROHLÍDKOU)

- DLAŽBA - ŽULA TL. 25 mm
- VODOVZDORNÉ ADHEZIVUM 10-15 mm (FERMAFLEX atp.)
- PODKLADNÍ BETON ARMOVANÝ SÍŤÍ TL. 70-100 mm
- SEPARAČNÍ A KLUZNÁ VRSTVA (SARNAFELT BK)
- HYDROIZOLACE (SARNAFIL G)
- SEPARAČNÍ VRSTVA (SARNAFELT)
- TEPELNÁ IZOLACE PĚNOVÉ SKLO (FOAMGLAS S3) 50 mm
- PENETRACE A ASFALT · LEPIDLO

UJISTIT MECHANICKY

A PŘÍPADNĚ PŘEBROUSIT OSTŘÍ VÝSTUPKY



- NÁVŮH NOVÉ SKLADBY
- DŘEVĚNÝ ROST - TERASOVÁ PRKNA S PROTISKLUZNÝMI DRÁŽKAMI Z TUVÉHO TROPICKÉHO DŘEVA NEBO SIBIŘ. MODŘÍNU (TL. DLE ZVOLENÉHO DŘEVA) NA SVALCÍCH ZE STEJNÉHO MATERIÁLU CELK. TL. CCA 70 mm
 - PRYŽOVÉ NEBO PLAST. PODLOŽKY TL. 10 AŽ 50
 - OCHRANÁ GEOTEKSTILIE
 - HYDROIZOLACE mPVC
 - BETONOVÁ MAZANINA S PP VLÁKNY, VE SPÁDU TL. 90 AŽ 50 mm
 - STÁVAJÍCÍ STROPNÍ DESKA TL. 200